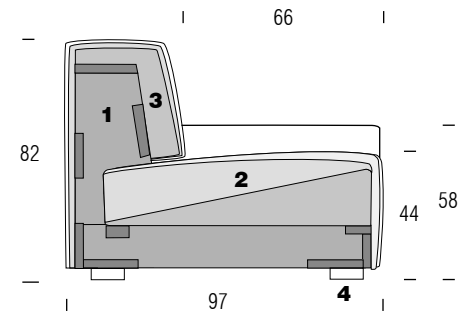




Cool es un modelo que destaca por su funcionalidad y por la amplia variedad de combinaciones que se pueden obtener a partir de sus módulos. Su sencillez invita a jugar con los colores y las texturas. Es una apuesta por el confort y por el diseño que se unen para obtener un modelo en donde estética y durabilidad se convierten en la característica principal del sofá. Módulos unidos mediante anclaje lateral.

Cool is a model that stands out for its functionality and the wide variety of combinations that can be obtained from its modules. Simplicity invites you to play with colours and textures. It is an endeavour to bring together comfort and design coming together to obtain a model where aesthetics and durability become the main feature of the sofa. Modules joined with lateral anchorage.

Cool est un modèle qui s'intensifie par sa fonctionnalité et par l'ample variété de combinaisons qui peuvent être obtenus à partir de ses modules. Sa simplicité invite à jouer avec les couleurs et les textures. C'est un pari pour le confort et pour le design qui l'on uni pour obtenir un modèle où esthétique et durabilité deviennent les caractéristiques principales du canapé. Modules unis par ancrage latéral.



MATERIALES

1. Estructura de madera maciza, recubierta de espuma HR 30 kg/ m3. Suspensión realizada con cincha elástica Nea con garantía de calidad 10 años.

2. Asiento de espuma HR 35 kg/m3, más 3 cm de suplemento súper suave. Cubierto de fibra termosellada H400 gr/m2 con velour.

3. Respaldo de espuma HR 25 kg/m3. Cubierto de fibra termosellada H400 gr/m3 con velour.

4. Pata p-42 madera de haya maciza.

Acabados: costura francesa.

MATERIALS

1. Solid wood frame, covered with HR 30kg/ m3 foam. Suspension made with Nea elastic webbing, with a 10 year guarantee of quality.

2. Seat cushion in HR 35 kg/m3 foam, plus 3cm of extra soft layer. Covered with thermo sealed fiber H400 gr/ m2 with velour.

3. Backrest cushion is made with HR 25 kg/ m3 foam, covered with thermo sealed fiber H400gr/m3 with velour.

4. Leg p-42 solid beech.

Finishing: french seam.

MATÉRIAUX

1. Structure en bois massif recouverte de mousse HR 30 kg/m3. Suspension réalisée avec sangles élastiques Nea garantie de qualité 10 ans.

2. Coussin d'assise en mousse HR 35 kg/m3, plus 3 cm de supplément super douce. Couvert de fibre thermo-scallé H400 gr/m3 avec velour.

3. Coussin d'appui-reins de mousse HR 25 kg/m3, couvert de fibre thermo-scallé 400 gr/ m3 avec velour.

4. Pied p-42 bois d'hêtre massif.

Finition: couture française.

OPCIONES

PATAS / LEGS / PIEDS



OPTIONS

ACABADOS / FINISHES / FINITIONS

P-42

OPTIONS

WENGUE

PROFUNDIDAD/DEPTH/PROFONDEUR 97CM ALTO/HIGH/HAUTEUR 82CM	REF.	0	1	2	3	4	5		M 140(m)	MT3	Kg	
	201EP								6,2	1,1	47	48
	2011P								5,7	1	41	42
	201ME								5,0	0,9	39	40
	201M1								4,6	0,8	33	34
	201ES								4,1	0,7	31	32
	2011S								3,7	0,6	24	25
	201CH								5,9	1,3	42	43
	201CS								6,4	1,5	48	49
	201PR								3,7	0,4	16	17
	201RI								4,8	0,7	30	31